

DSV-LINE W

DUAL SPECTRUM EO SERIES



Камеры серии W — двухспектральные камеры с оптическим и тепловым сенсорами предназначены для видеонаблюдения на большом расстоянии. Данная модель используется для решения широкого спектра задач, например, для повышения эффективности систем охраны и мониторинга.

Тепловой спектр

Тип сенсора	VOx неохлаждаемый FPA детектор
Диапазон спектра	8 – 14 μm
Тепловая чувствительность	≤ 40 mK (@25°C, E#1.0, 25Hz)
Максимальное разрешение	от 640×512 до 1280×1024
Шаг пикселя	12 μm
Фокусное расстояние	25 – 100 мм
Фокус	Автоматический/Ручной/ Автоматическая покадровая фокусировка
Угол обзора	4.4°×3.5° – 35.9°×28.5°
F-число	F0.95 – F1.2
Пространственное разрешение	0.120 – 0.480 mrad
Цветовые схемы	20 вариантов цветового отображения, в том числе Blackhot/ Whitehot/Rainbow

Видимый спектр

Тип сенсора	1/1.8inch 4MP CMOS
Максимальное разрешение	2688×1520
Фокусное расстояние	6 – 300 мм
Фокус	Автоматический / Ручной / Автоматическая покадровая фокусировка
Угол обзора	66.0°×40.3° – 1.4°×0.8°
WDR	Поддерживается
Режим день/ночь	Ручной / Автоматический
Компенсация тумана	Функция оптической компенсации тумана

PTZ

Диапазон панорамирования	Панорамирование на 360°, постоянное вращение
Скорость панорамирования	0.1° – 100°/s
Угол наклона	-90° – +40°
Скорость наклона	Настраиваемая: 0.1° – 60°/s
Режимы сканирования	Преднастройка / Сканирование по шаблону / Линейное сканирование / Панорамное сканирование

Сетевые характеристики

Поддерживаемые протоколы	TCP/IP, UDP, ICMP, HTTP, HTTPS, FTP, DHCP, DNS, RTP, RTSP, RTCP, IGMP, SMTP, NTP, QoS
Функциональная совместимость	ONVIF, GB28181, SDK
Одновременный просмотр	До 20 каналов
Управление пользователями	До 20 пользователей, 2 уровня доступа: администратор и пользователь
Поддерживаемые браузеры	IE8+, несколько языков

Видео

Максимальное разрешение	Видимый спектр: 2688×1520 Тепловой спектр: 1280×1024
Формат изображений	JPEG
Сжатие аудио	G.711A / G.711Mu / PCM / AAC / MPEG2-Layer2
Сжатие видео	H.264/H.265/MJPEG
Первый поток	Видимый спектр: 50Hz:25fps (2688×1520,1920×1080,1280×720) или 60Hz:30fps (2688×1520,1920×1080,1280×720) Тепловой спектр: 50Hz:25fps (1280×1024,1024×720) или 60Hz:30fps (1280×1024,1024×720)
Дополнительный поток	Видимый спектр: 50Hz:25fps (1920×1080, 1280×720, 704×576, 352×288) или 60Hz:30fps (1920×1080, 1280×720,704×480, 352×240); Тепловой спектр: 50Hz:25fps (1280×1024,1280×720, 704×576, 640×512) или 60Hz:30fps (1280×1024,1280×720,704×480, 640×512)

Интеллектуальные функции

Обнаружение пожара	Поддерживается
Синхронизация зума	Поддерживается
Умная запись	Запись при тревоге, запись при потере связи (передача записи по восстановлению связи)
Умные тревожные оповещения	Оповещение при потере связи, оповещение при конфликте IP адресов, оповещение о заполнении памяти, оповещение об ошибке памяти, обнаружение несанкционированного доступа и подозрительных действий
Умное обнаружение	Поддержка умного анализа видео, в том числе, обнаружение проникновения, обнаружение пересечения границы/региона
Действия при тревожных оповещениях	Запись / Захват изображения / Отправка электронного письма / PTZ действие / Активация тревожного реле

Интерфейсы

Параметры питания	DC 24V±15%
Интерфейс передачи данных	RJ45 адаптивный 10M/100M
Аудио	1 канал вход, 1 канал выход
Тревожные оповещения	7 каналов ввод, 2 канала вывод
Хранение данных	Поддержка Micro SD карт (до 256Gb)
RS485	1 канал

Прочее

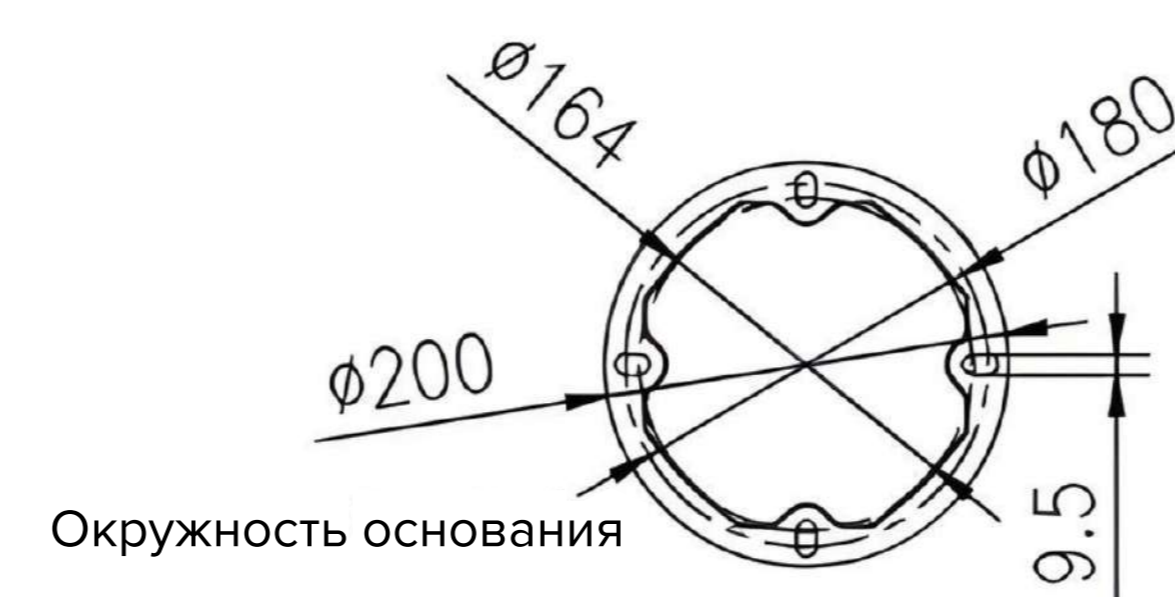
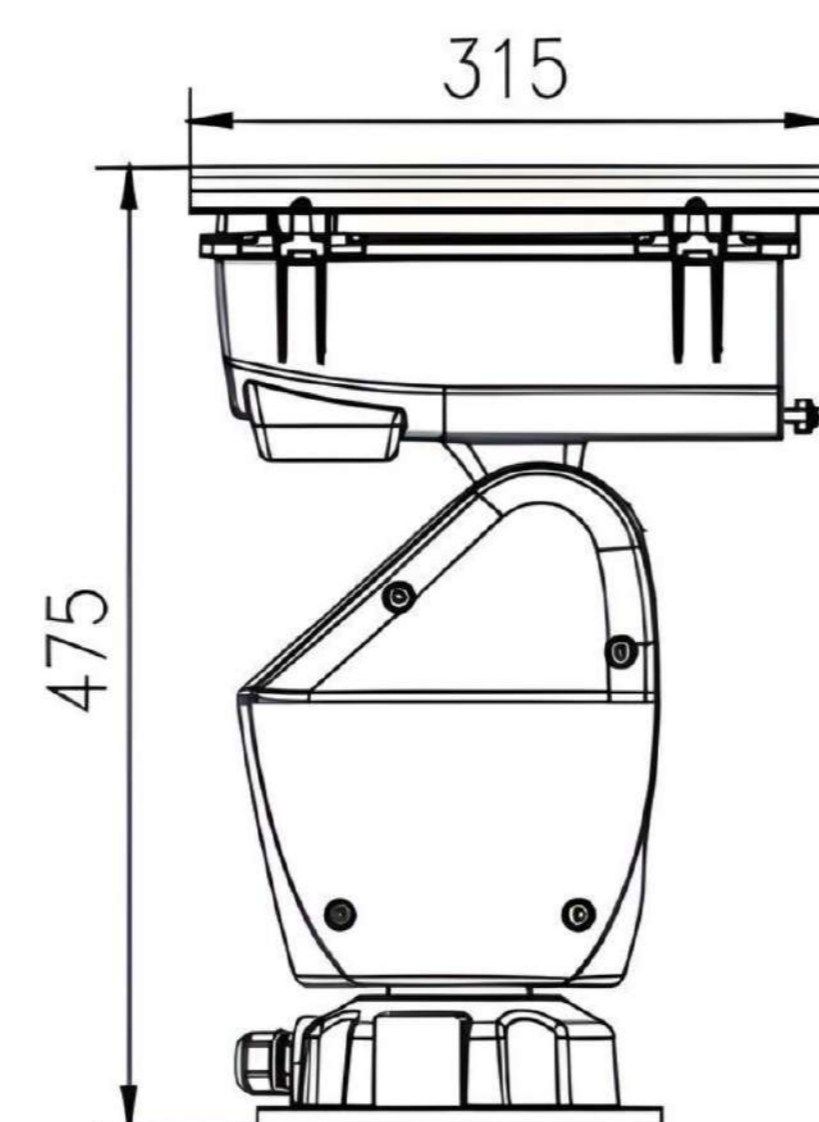
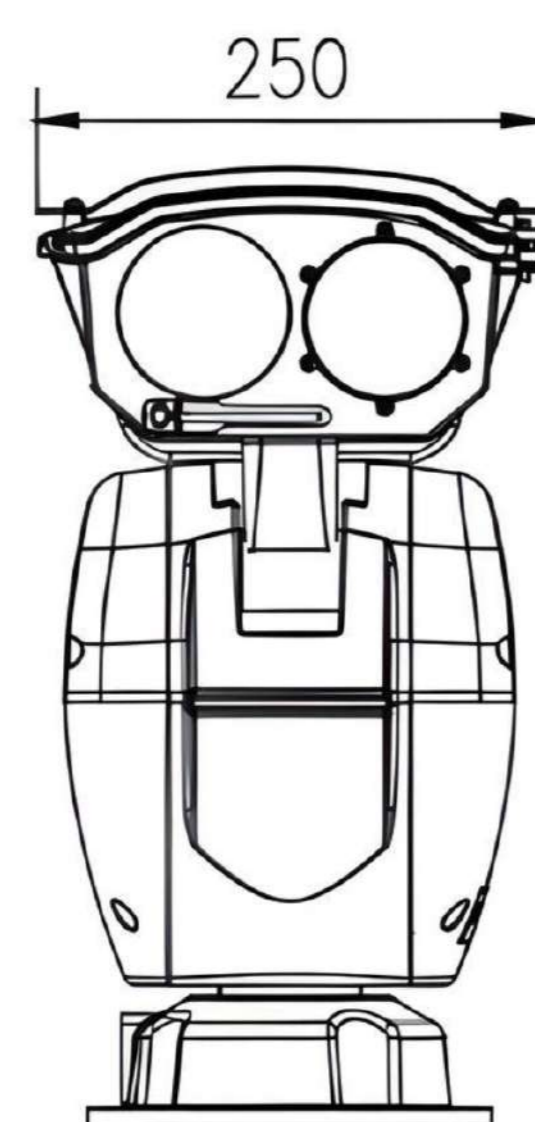
Диапазон рабочих температур	-40°C – +70°C; <90%RH
Класс защиты	IP66, TVS 6000V Защита от удара молнии и импульсного перенапряжения по стандарту GB/T17626.5 Grade-4
Энергопотребление	До 75W (включительно)
Размеры	250×472×360
Масса	14 кг

Дистанция обнаружения

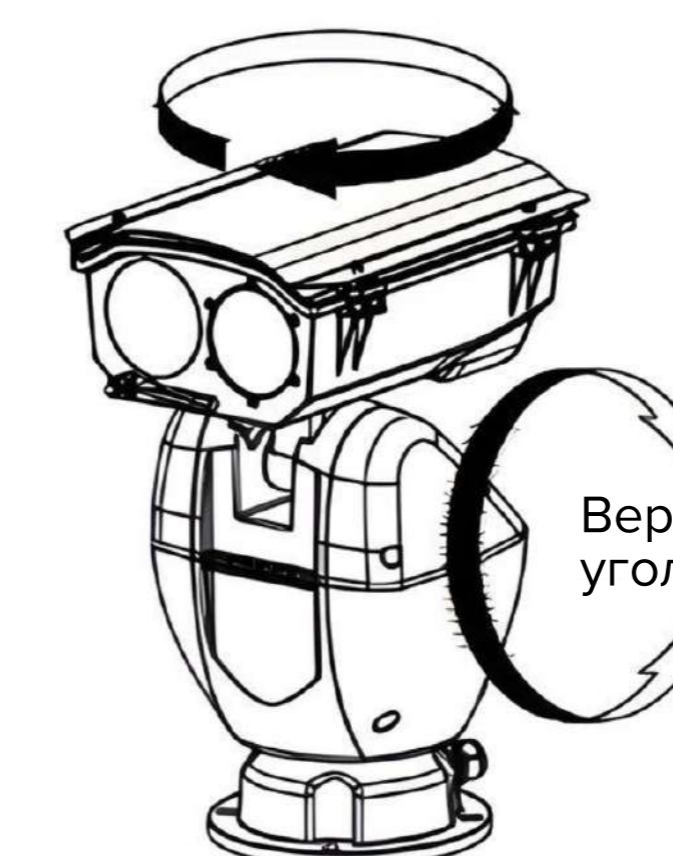
Фокусное расстояние	25 мм	75 мм	100 мм
Дистанция Обнаружения Транспортное ср-во	3.2 км	9.6 км	12.8 км
Дистанция Обнаружения Человек	1.0 км	3.1 км	4.2 км
Дистанция Распознавания Транспортное ср-во	0.8 км	2.4 км	3.2 км
Дистанция Распознавания Человек	0.3 км	0.8 км	1.0 км
Дистанция Идентификации Транспортное ср-во	0.4 км	1.2 км	1.6 км
Дистанция Идентификации Человек	0.1 км	0.4 км	0.5 км

Подробные характеристики по моделям DSV-Line W

Название модели	DSV-W R640-T75-V240vz37	DSV-W R640-T75-V300vz50	DSV-W R640-T100-V240vz37	DSV-W R640-T100-V300vz50	DSV-W R1280-T75tz3-V300vz50
ТЕПЛОВОЙ СПЕКТР					
Максимальное разрешение	640×512	640×512	640×512	640×512	1280×1024
Фокусное расстояние	75 мм	75 мм	100 мм	100 мм	25-75 мм
Угол обзора	5.9°×4.7°	5.9°×4.7°	4.4°×3.5°	4.4°×3.5°	11.5°×9.3° – 35.9°×28.5°
F-число	F1.0	F1.0	F1.2	F1.2	F0.95 – F1.2
Пространственное разрешение	0.160 mrad	0.160 mrad	0.120 mrad	0.120 mrad	0.160 – 0.480 mrad
ВИДИМЫЙ СПЕКТР					
Фокусное расстояние	6.5 – 240 мм	6 – 300 мм	6.5 – 240 мм	6 – 300 мм	6 – 300 мм
Угол обзора	61.8°×37.2° – 1.86°×1.05°	66.0°×40.3° – 1.4°×0.8°	61.8°×37.2° – 1.86°×1.05°	66.0°×40.3° – 1.4°×0.8°	66.0°×40.3° – 1.4°×0.8°



Горизонтально 360°
постоянное вращение



Вертикальный
угол наклона: -90°~+40°

Радиус вращения
составляет около 300мм